

gorenje



Ugradbena pećnica

738565
BPS6737E07B

USP :

4-struko ostakljenje vrata s 1-strukom temperaturnom refleksijom (UltraCoolDoorQuadro)

Posebno četverostruko ostakljenje izolira pirolitičke pećnice, čineći ih još sigurnijima za korisnike, posebno ako imaju djecu ili kućne ljubimce. Uz to, budući da se toplina zadržava unutar pećnice, potrošnja energije je optimizirana, što ove pećnice čini prihvatljivima za novčanik i okoliš.

SoftOpen i GentleClose panti vrata

Za lagano otvaranje ili zatvaranje vrata pećnice, bez ikakve buke, potreban je samo nježan dodir.

Vrsta pećnice

Multifunkcionalna pećnica BigSpace - 77 l SuperSize, najveća upotrebljiva površina pečenja

Maksimalna temperatura pećnice
Dinamičko hlađenje pećnice- DC+

300 °C
DinamiCooling sustav učinkovito hladi vanjski dio pećnice (ili kućišta) kako bi spriječio bilo kakvu štetu uzrokovanu visokom temperaturom. U pećnicama sa sustavom DynamiCooling+ senzori topline reguliraju hlađenje vanjskih zidova pećnice dok ne dosegnu temperaturu od 60°C. To je posebno prikladno u pećnicama s pirolitičkom funkcijom čišćenja koja radi na ekstremno visokim temperaturama.

SuperSize



HomeMade Plus oblik

Pećnice Gorenje dobro su poznate po svojoj inovativnoj zaobljenoj unutrašnjosti, što je njihova prepoznatljiva karakteristika već dugi niz godina. Oblik HomeMade nadahnut je tradicionalnim krušnim pećima na drva i osigurava bolje kruženje zraka u usporedbi s konkurentima. Sada je oblik HomeMade u potpunosti preuređen i protok zraka usavršen zahvaljujući novom dizajnu grijača i poboljšanoj raspodjeli ventilacijskih otvora. Zbog toga je temperatura stabilna u cijeloj pećnici.

ExtraSteam

Nikada više vaša jela neće zagorjeti s jedne strane, a premalo se ispeći s druge strane.

Ovaj program stvara savršeno parno okruženje, koje osigurava da se vaš kruh lijepo dignu za vrijeme pečenja i dobije hrskavu koru. Sve što morate učiniti je staviti malo vode u plitki pladanj, odabrati program ExtraSteam i pustiti pećnicu da odradi svoj posao.

GentleBake

Ova se funkcija odnosi na blago, sporo i ujednačeno pečenje. Na taj se način vlaga zadržava u hrani, i ona ostaje super sočna i mekana. Pogodno za pripremu mesa, ribe ili peciva na jednoj razini.

AirFry

Sada možete uživati u hrskavosti i ukusu prženih krumpirića bez dodatnih kalorija. Ova metoda intenzivnog pečenja vrućim zrakom ne zahtijeva nikakve masnoće kako bi osigurali savršeno ukusnu hrskavu zlatnu koru.

U kombinaciji s posebnom perforiranom posudom za pečenje (ovisno o modelu pećnice), postići ćete još bolje rezultate pečenja. AirFry metoda pogodna je za manje komade mesa, ribe, povrća ili polu-pripremljene zamrznute hrane, poput pommés-fritesa ili "chicken nuggetsa".

FrozenBake

Ovaj učinkovit program pečenja savršen je izbor za svu smrznutu hranu i unaprijed pripremljena jela.

Osvjetljenje pećnice

Iznad

Pizza funkcija

Ovaj program s podešavanjem temperature pečenja do 300°C posebno je osmišljen kako bi vam pomogao ispeći savršenu pizzu, focacciu, somun i slične pečene delicije.

Gratin: Zapečeno po vrhu	Opcija Gratin omogućuje vam stvaranje savršene zlatno-smeđe korice na lasanjama, mesu, gratiniranom krumpiru i ostalim gratiniranim jelima.
PerfectGrill	Najbolji rezultati pečenja postižu se kombinacijom velikog i malog grijača, kada je manji grijač smješten unutar većeg. Mudro pozicioniranje grijača osigurava optimalno kruženje vrućeg zraka i donosi odlične rezultate pečenja svaki put - tako da je hrana hrskava izvana, a mekana iznutra.
Blokada vratiju	Mehanička blokada otvaranja vrata
Eco Clean emajl (pećnica i posude za pečenje)	✓
Piroliza	Pirolitičko čišćenje je najučinkovitiji način čišćenja pećnice uz izrazito visoke temperature koje pećnicu ostavljaju bez ijedne mrlje. Kako bi se osigurala, sigurnost pećnica je zaključana za vrijeme i odmah nakon završetka procesa pirolitičkog čišćenja. Kad se pećnica ohladi, sve što trebate je pobrisati preostali pepeo vlažnom krpom.



Osnovne informacije :

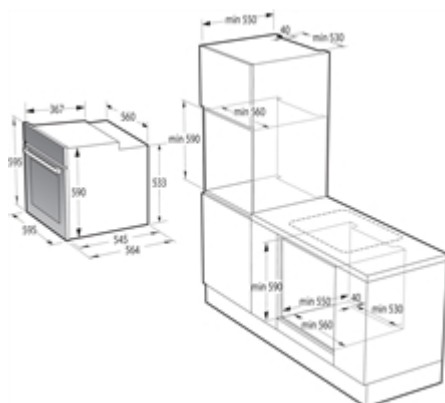
Naziv obitelji proizvoda	Ugradbena pećnica
Robni znak	GOENJE
Naziv proizvoda / modelna oznaka	BPS6737E07B
Interni broj proizvoda/šifra	738565
EAN kod	3838782512292
Tip ugradnje	Ugradbeni
Ugrađena kontrola ploče za kuhanje	Da
Materijal vrata	Staklo
Vrsta ulazne energije	Električna
Način kuhanja	Multifunkcionalna
Snaga električnog priključka (W)	3500 W
Struja (A)	0,0 A
Napon (V)	220-240 V
Frekvencija (Hz)	50-60 Hz
Oznake sukladnosti	CE
Dužina priključnog kabela (cm)	150 cm
Vrsta utikača	Priključni kabel 3 X 1,5 sa Schuko-utikačem
Visina proizvoda (mm)	595 mm
Širina proizvoda (mm)	595 mm
Dubina proizvoda (mm)	564 mm
Visina zapakiranog proizvoda (mm)	660 mm
Širina zapakiranog proizvoda (mm)	620 mm
Dubina zapakiranog proizvoda (mm)	675 mm
Min. visina prostora za ugradnju (mm)	590 mm
Max. visina prostora za ugradnju (mm)	600 mm
Min. širina prostora za ugradnju (mm)	560 mm
Max. širina prostora za ugradnju (mm)	564 mm
Dubina prostora za ugradnju (mm)	550 mm
Neto težina (kg)	29,0 Kg
Bruto težina (kg)	31,0 Kg
Uklopni sat	Senzorsko upravljanje IconLed PYRO (BIO21)
Boja / materijal prednje strane	Crna
Snaga grila	0 W

Svojstva :

Upravljanje temperature	N/A
Integrirani sustav čišćenja	Emajl jednostavan za čišćenje
Rešetke	1
Vremensko upravljanje	Bez vremenskog upravljanja
Opcije namještanja vremena	Ne postoji
Posude za pečenje	3
Unutrašnjost pećnice	Emajlirana
Motorni ražanj	N/A
Uključena dodatna oprema	Duboka posuda za pečenje - 1 Plitka posuda za pečenje EM - 2 Rešetka pećnice - 1
Osvjetljenje pećnice	Da
Unutrašnje osvjetljenje	N/A
Temperaturna sonda za meso	Ne
Vodilice pećnice	1-razinske djelomično izvlačne teleskopske vodilice 1D

Informacije s energetske naljepnice / učinkovitost :

Klasa energetske učinkovitosti - pećnica	A+
Potrošnja energije, konvencionalna (kWh) - pećnica	0,97 kWh
Buka - pećnica	42 db(A)re 1 pW
Potrošnja energije, prisilna cirkulacija zraka (kWh) - pećnica	0,71 kWh
Uporabivi obujam - pećnica	77 l
Veličina proizvoda - pećnica	Velika



Razred energetske učinkovitosti ... u rasponu od A (najučinkovitije) do G (najmanje učinkovito) Sve HRN EN (hrvatske norme) su identične EN (europskoj normi) i imaju istu brojčanu oznaku.