

gorenje



Ugradbena pećnica 738438 BOS6737E06B

USP :

Temperatura vrata pećnice	2-struko ostakljenje vrata pećnice s 1-strukom temperaturnom refleksijom (CompactDoor)
SoftOpen i GentleClose panti vrata	Za lagano otvaranje ili zatvaranje vrata pećnice, bez ikakve buke, potreban je samo nježan dodir.
Vrsta pećnice	Multifunkcionalna pećnica BigSpace - 77 l SuperSize, najveća upotrebljiva površina pečenja
Maksimalna temperatura pećnice	300 °C
Dinamičko hlađenje pećnice- DC+	DynamiCooling sustav učinkovito hladi vanjski dio pećnice (ili kućišta) kako bi spriječio bilo kakvu štetu uzrokovanu visokom temperaturom. U pećnicama sa sustavom DynamiCooling+ senzori topline reguliraju hlađenje vanjskih zidova pećnice dok ne dosegnu temperaturu od 60°C. To je posebno prikladno u pećnicama s pirolitičkom funkcijom čišćenja koja radi na ekstremno visokim temperaturama.
SuperSize	✓
HomeMade Plus oblik	Pećnice Gorenje dobro su poznate po svojoj inovativnoj zaobljenoj unutrašnjosti, što je njihova prepoznatljiva karakteristika već dugi niz godina. Oblik HomeMade nadahnut je tradicionalnim krušnim pećima na drva i osigurava bolje kruženje zraka u usporedbi s konkurentima. Sada je oblik HomeMade u potpunosti preuređen i protok zraka usavršen zahvaljujući novom dizajnu grljača i poboljšanoj raspodjeli ventilacijskih otvora. Zbog toga je temperatura stabilna u cijeloj pećnici. Nikada više vaša jela neće zagorjeti s jedne strane, a premalo se ispeći s druge strane.
ExtraSteam	Ovaj program stvara savršeno parno okruženje, koje osigurava da se vaš kruh lijepo dignu za vrijeme pečenja i dobije hrskavu koricu. Sve što morate učiniti je staviti malo vode u plitki pladanj, odabrati program ExtraSteam i pustiti pećnicu da odradi svoj posao.
GentleBake	Ova se funkcija odnosi na blago, sporo i ujednačeno pečenje. Na taj se način vlaga zadržava u hrani, i ona ostaje super sočna i mekana. Pogodno za pripremu mesa, ribe ili pečiva na jednoj razini.
AirFry	Sada možete uživati u hrskavosti i ukusu prženih krumpirića bez dodatnih kalorija. Ova metoda intenzivnog pečenja vrućim zrakom ne zahtijeva nikakve masnoće kako bi osigurali savršeno ukusnu hrskavu zlatnu koricu. U kombinaciji s posebnom perforiranom posudom za pečenje (ovisno o modelu pećnice), postići ćete još bolje rezultate pečenja. AirFry metoda pogodna je za manje komade mesa, ribe, povrća ili polu-pripremljene zamrznute hrane, poput pommés-fritesa ili "chicken nuggetsa".
FrozenBake	Ovaj učinkovit program pečenja savršen je izbor za svu smrznutu hranu i unaprijed pripremljena jela.
Osvjetljenje pećnice	Iznad
Pizza funkcija	Ovaj program s podešavanjem temperature pečenja do 300°C posebno je osmišljen kako bi vam pomogao ispeći savršenu pizzu, focacciu, somun i slične pečene delicije.
Gratin: Zapečeno po vrhu	Opcija Gratin omogućuje vam stvaranje savršene zlatno-smeđe korice na lasanjama, mesu, gratiniranom krumpiru i ostalim gratiniranim jelima.

PerfectGrill

Najbolji rezultati pečenja postižu se kombinacijom velikog i malog grijača, kada je manji grijač smješten unutar većeg. Mudro pozicioniranje grijača osigurava optimalno kruženje vrućeg zraka i donosi odlične rezultate pečenja svaki put - tako da je hrana hrskava izvana, a mekana iznutra.

Blokada vratiju

Mehanička blokada otvaranja vrata

Eco Clean emajl (pećnica i posude za pečenje)



Osnovne informacije :

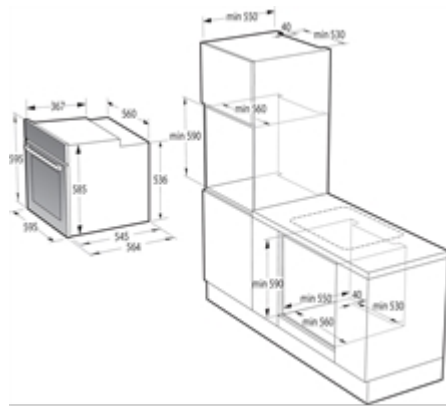
Naziv obitelji proizvoda	Ugradbena pećnica
Robni znak	GORENJE
Naziv proizvoda / modelna oznaka	BOS6737E06B
Interni broj proizvoda/šifra	738438
EAN kod	3838782505652
Tip ugradnje	Ugradbeni
Ugrađena kontrola ploče za kuhanje	Da
Materijal vrata	Staklo
Vrsta ulazne energije	Električna
Način kuhanja	Multifunkcionalna
Snaga električnog priključka (W)	3500 W
Struja (A)	0,0 A
Napon (V)	220-240 V
Frekvencija (Hz)	50-60 Hz
Oznake sukladnosti	CE,UABREZ
Dužina priključnog kabela (cm)	150 cm
Vrsta utikača	Priključni kabel 3 X 1,5 sa Schuko-utikačem
Visina proizvoda (mm)	595 mm
Širina proizvoda (mm)	595 mm
Dubina proizvoda (mm)	564 mm
Visina zapakiranog proizvoda (mm)	660 mm
Širina zapakiranog proizvoda (mm)	620 mm
Dubina zapakiranog proizvoda (mm)	675 mm
Min. visina prostora za ugradnju (mm)	590 mm
Max. visina prostora za ugradnju (mm)	600 mm
Min. širina prostora za ugradnju (mm)	560 mm
Max. širina prostora za ugradnju (mm)	564 mm
Dubina prostora za ugradnju (mm)	550 mm
Neto težina (kg)	29,0 Kg
Bruto težina (kg)	31,0 Kg
Uklonni sat	Senzorsko upravljanje IconLed (BIO21)
Boja / materijal prednje strane	Crna
Snaga grila	0 W

Svojstva :

Upravljanje temperature	N/A
Integrirani sustav čišćenja	Emajl jednostavan za čišćenje
Rešetke	1
Vremensko upravljanje	Bez vremenskog upravljanja
Opcije namještanja vremena	Ne postoji
Posude za pečenje	2
Unutrašnjost pećnice	Emajlirana
Motorni ražanj	N/A
Uključena dodatna oprema	Duboka posuda za pečenje - 1 Plitka posuda za pečenje EM - 1 Rešetka pećnice - 1
Osvjetljenje pećnice	Da
Unutrašnje osvjetljenje	N/A
Temperaturna sonda za meso	Ne
Vodilice pećnice	1-razinske djelomično izvlačne teleskopske vodilice 1D

Informacije s energetske naljepnice / učinkovitost :

Klasa energetske učinkovitosti - pećnica	A
Potrošnja energije, konvencionalna (kWh) - pećnica	0,97 kWh
Buka - pećnica	42 db(A)re 1 pW
Potrošnja energije, prisilna cirkulacija zraka (kWh) - pećnica	0,82 kWh
Uporabivi obujam - pećnica	77 l
Veličina proizvoda - pećnica	Velika



Razred energetske učinkovitosti ... u rasponu od A (najučinkovitije) do G (najmanje učinkovito) Sve HRN EN (hrvatske norme) su identičene EN (europskoj normi) i imaju istu brojčanu oznaku.