

# gorenje



## Perilica posuđa

735995

GV62040

### USP :

|  |  |
|--|--|
| Sustav podešavanja visine gornje košare        | Ručno podešavanje  |
| Optimizirana za tablete                        | Da   |
| Samočisteći filter                             | Automatski sustav čišćenja filtera ispire ostatke hrane i čuva njegovu prohodnost. |
| Kapacitet punjenja (broj servisa)              | SpaceComfort - 13 servisa  |
| Višenamjenska donja košara                     | Sklopivi držači u donjoj košari  |
| Eco program                                    | Program ECO  |
| Namakanje                                      | Da   |
| Automatsko doziranje sredstva za mekšanje vode | Da   |
| Indikator greške                               | Da   |
| Broj košara                                    | 2  |
| Broj ruku za pranje/ ispiranje                 | 2  |
| Broj razina prskanja                           | 4  |
| Motor  | Asinhroni jednofazni motor   |
| Zaštita od izlivanja                           | Potpuni AquaStop   |

### Osnovne informacije :

|  |                         |
|--|-------------------------|
| Način ugradnje                             | Potpuno integriran      |
| Je li taj uređaj namijenjen za ugradnju?   | Da                      |
| Osnovna boja uređaja                       | Crna                    |
| Položaj upravljačke ploče                  | N/A                     |
| Grupa proizvoda                            | Perilica posuđa         |
| Robni znak                                 | Gorenje                 |
| Naziv obitelji proizvoda                   | Perilica posuđa         |
| Naziv proizvoda / komercijalna šifra       | GV62040                 |
| Interni broj artikla                       | 735995                  |
| EAN šifra                                  | 3838782411335           |
| Ugradbeni / samostojeći                    | Ugradbeni               |
| Boja / materijal ploče                     | Crna / Umjetne mase     |
| Način upravljanja                          | Mehaničko i elektronsko |
| Boja / materijal kućišta                   | Crna                    |
| Opcije ploče vrata                         | Moguća, kao dodatak     |
| Osnovna boja proizvoda                     | Crna                    |
| Materijal kade                             | Nehrđajući čelik        |
| Sakriveni grijaći element                  | Da                      |
| Priključna snaga (W)                       | 1850 W                  |
| Struja (A)                                 | N/A                     |
| Napon (V)                                  | 230 V                   |
| Frekvencija (Hz)                           | 50 Hz                   |
| Dužina električnog priključnog kabela (cm) | 150 cm                  |
| Vrsta utikača                              | Euro/Schuko             |
| Dužina ulazne savitljive cijevi (cm)       | 150 cm                  |
| Dužina izlazne savitljive cijevi (cm)      | 150,0 cm                |
| Podesivo podnožje                          | Horizontalno            |
| Visina s gornjim radnim dijelom (mm)       | 815 mm                  |
| Namjestive noge                            | Da                      |
| Podesive stražnje noge u odnosu na prednje | Da                      |
| Visina (mm)                                | 815 mm                  |
| Širina (mm)                                | 596 mm                  |
| Dubina (mm)                                | 558 mm                  |
| Visina zapakiranog aparata                 | 855 mm                  |
| Širina zapakiranog aparata                 | 656 mm                  |
| Dubina zapakiranog aparata                 | 675 mm                  |
| Minimalna visina ugradbenog prostora       | 820 mm                  |
| Minimalna širina ugradbenog prostora       | 600 mm                  |
| Dubina ugradbenog prostora                 | 560 mm                  |
| Neto težina (kg)                           | 35,9 Kg                 |
| Bruto težina (kg)                          | 40,5 Kg                 |

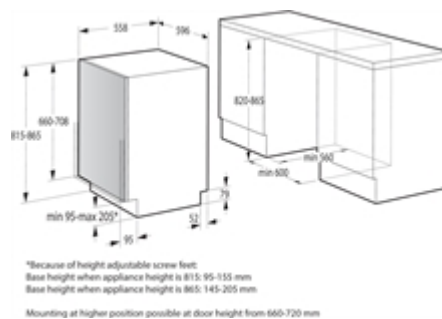
### Svojstva :

|                                |                                       |
|--------------------------------|---------------------------------------|
| Kratki opis proizvoda          | W60B2A402A-A-GV62040 - ESSENTIAL LINE |
| Mogućnost bežične komunikacije | N/A                                   |

|   |   |
|---|---|
| Sustav zaštite od vode                        | Da  |
| Opis sustava zaštite od vode                  | Puno  |
| Broj programa                                 | 5   |
| Broj različitih temperatura pranja            | 3   |
| Brzo pranje                                   | Ne  |
| Intenzivni program                            | Da  |
| Automatski programi                           | Ne  |
| Program za osjetljivo posuđe                  | Ne  |
| Omekšivač vode                                | Da  |
| Specijalni program za staklo                  | Ne  |
| Maksimalna temperatura dovoda vode            | 60 °C   |
| Sustav sušenja                                | Preostala toplina   |
| Opcije odgođenog početka rada                 | Jednokratno fiksna  |
| Mogućnost odgode završetka ili početka        | Start   |
| Maks. vrijeme odgođenog početka rada (h)      | 3/6/9 sati  |
| Pranje u jednoj košari                        | N/A   |
| Digitalni indikator preostalog vremena pranja | Ne  |
| Indikator kraja ciklusa                       | Zvučni  |
| Svjetlosni indikator soli                     | Da  |
| Svjetlosni indikator pomoćnog ispiranja       | Da  |
| Popis programa                                | Dnevni program, Intenzivni program, Eco program, Namakanje, Brzi program, |
| Unutrašnje osvjetljenje                       | Ne  |
| Podesiva gornja košara                        | N/A   |
| Košara s ručkama                              | N/A   |
| Nadogradnja programa                          | Ne  |

### Informacije s energetske naljepnice / učinkovitost :

|   |                |
|---|----------------|
| Razred buke   | C              |
| Stanje čekanja na mrežu (W)   | N/A            |
| Potrošnja energije po ciklusu - referentni program                                      | 0,94           |
| Potrošnja energije na 100 ciklusa   | 93,00 kWh      |
| Energy Efficiency Index/Indeks energetske učinkovitosti (EEI)                           | 55,90          |
| Indeks učinkovitosti čišćenja   | 1,13           |
| Indeks učinkovitosti sušenja  | 1,09           |
| Maksimalan broj servisa   | N/A            |
| QR kod  | 343891         |
| ECO naljepnica  | N/A            |
| Uporaba uredbe za energetska naljepnica EU  | Da             |
| Energetski pametan uređaj, koji omogućava optimizaciju obrasca potrošnje (2017/1369/EU) | N/A            |
| Godišnja potrošnja energije - NEW (2010/30/EC)  | 0,94 kWh/annum |
| Potrošnja vode po ciklusu   | 11,00 l        |
| Stanje pripravnosti (W)   | 0,60 W         |
| Stanje isključenosti (W)  | 0,49 W         |
| Odgoda početka pranja (2)   | 1,00 W         |
| Referentni program  | 3              |
| Ukupno vrijeme ciklusa referentnog programa (min)                                       | 237            |
| Učinkovitost pranja   | A              |
| Učinkovitost sušenja  | A              |
| Broj namještanja mjesta   | 13             |
| Razina buke (dB(A) re 1 pW)   | 47 dB re 1 pW  |
| Klasa energetske učinkovitosti  | E              |
| Potrošnja energije (kWh)  | 0,94 kWh       |



**Razred energetske učinkovitosti, ... u rasponu od A (najučinkovitije) do G (najmanje učinkovite) Potrošnja energije u kWh po ciklusu, za standardni ciklus pranja posuđa, u skladu s ispitnim postupcima prema hrvatskoj normi HRN EN 50242, opisana kao: "potrošnja energije XYZ kWh po ciklusu, prema rezultatima ispitivanja za standardni ciklus pranja posuđa. Stvarna potrošnja energije ovisi o načinu korištenja uređaja. Razred učinkovitosti pranja i sušenja izražen kao "Razred učinkovitosti pranja... u rasponu od A (najučinkovitije) do G (najmanje učinkovite)". Proizvođačev naziv, kod ili identifikacija za standardni ciklus pranja posuđa na koji se podaci u tehničkoj dokumentaciji i na oznaci energetske učinkovitosti odnose izraženo kao referentni program Kapacitet uređaja, potrošnja vode u litrama i vremensko trajanje programa za standardni ciklus pranja posuđa, u skladu s ispitnim postupcima prema hrvatskoj normi HRN EN 50242, Procijenjena godišnja potrošnja energije i vode za 220 standardnih ciklusa pranja posuđa Sve HRN EN (hrvatske norme) su identičene EN (europskoj normi) i imaju istu brojčanu oznaku.**