

gorenje



Kombinirani hladnjak-zamrzivač 20011296 NRK1418EP1

USP :

| | |
|--|---|
| NoFrost DualAdvance | Da |
| SuperCool brzo hlađenje | Da |
| Tip zaslona | LED zaslon |
| Polica za boce u vratima | Polica za boce s osiguračem |
| Osvjetljenje unutrašnjosti rashladnog dijela | LED osvjetljenje na stropu |
| Pokazivač temperature | Digitalni prikaz temperature u rashladnom dijelu |
| Zvučni i svjetlosni signal previsoke temperature u rashladnom dijelu | Zvučni i svjetlosni signal previsoke temperature u rashladnom dijelu: bijeli signal |
| Pant vrata | Klizni panti vrata |
| Predugo otvorena vrata | Zvučni signal za predugo otvorena vrata |
| Rashladna tekućina | R600A |
| Nosač za boce | Žičani nosač za boce |
| Posuda za povrće | 1 posuda za povrće |

Osnovne informacije :

| | |
|--|--------------------------------|
| Osnovna boja uređaja | Da |
| Naziv obitelji proizvoda | Kombinirani hladnjak-zamrzivač |
| Robni znak | GORENJE |
| Naziv proizvoda / komercijalna šifra | NRK1418EP1 |
| Interni broj artikla | 20011296 |
| EAN šifra | 3838782686139 |
| Kategorija proizvoda | Hladnjak sa zamrzivačem dolje |
| Ugradbeni / samostojeći | N/A |
| Način upravljanja | Elektronsko |
| Osnovna boja proizvoda | Bijela |
| Opcije ploča vrata | Nije na raspolaganju |
| Snaga na ulazu (W) | 130 W |
| Struja (A) | 10 |
| Napon (V) | 220-240 V |
| Frekvencija (Hz) | 50 Hz |
| Oznake sukladnosti | CE |
| Broj kompresora | 1 |
| Dužina električnog priključnog kabela (cm) | 200 cm |
| Vrsta utikača | Euro/Schuko |
| Ukupni bruto obujam (l) | 246 l |
| Broj nezavisnih rashladnih sustava | 1 |
| Visina (mm) | 1772 mm |
| Širina (mm) | 540 mm |
| Dubina (mm) | 540 mm |
| Premjestivi panti vrata | Desno promjenjivo |
| Namjestive noge | Ne |
| Visina zapakiranog proizvoda | 1875 mm |
| Širina zapakiranog proizvoda | 585 mm |
| Dubina zapakiranog proizvoda | 564 mm |
| Minimalna visina ugradbene niše | 1775 mm |
| Maksimalna visina ugradbene niše | 1780 mm |
| Minimalna širina ugradbene niše | 560 mm |
| Maksimalna širina ugradbene niše | 570 mm |
| Dubina ugradbene niše | 560 mm |
| Neto težina (kg) | 53,0 kg |
| Vrsta proizvoda | 2-vratni |
| Bruto težina (kg) | 56,9 kg |

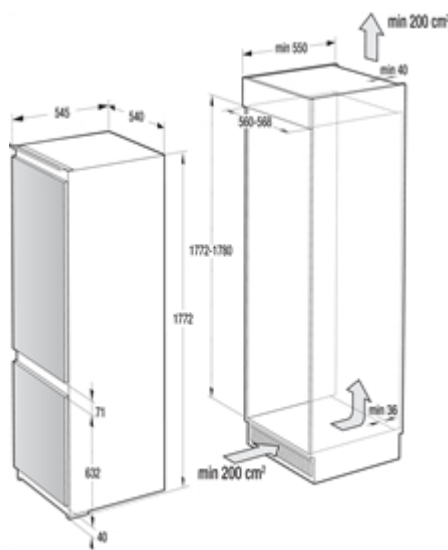
| | |
|--------------------------|------------------|
| Boja / materijal kućišta | Predlakirani lim |
| Boja / materijal vrata | Predlakirani lim |

Svojstva :

| | |
|--|---|
| Boja unutrašnjosti | nijansirana svijetlo sivozelena, sjajna |
| Mogućnost bežične komunikacije | Ne |
| Postupak odleđivanja u odjeljku hladnjaka | Automatsko |
| Postupak odleđivanja u odjeljku zamrzivača | Automatsko |
| Sklopka za brzo hlađenje | Da |
| Indikator otvorenih vrata zamrzivača | Da |
| Namještanje temperature nezavisno o vanjskoj temp. | N/A |
| Namjestiva temperatura u zamrzivaču | Ne |
| Odjeljak zamrzivača sa sustavom ispuštanja ledene vode | Da |
| Unutrašnje ventiliranje odjeljka hladnjaka | Ne |
| Sustav ugradnje pokrivnih vrata | Klizno otvaranje |
| Broj ladica/košara u zamrzivaču | 3 |
| Broj pretinaca s vratima u zamrzivaču | 0 |
| Automatski motorom pogonjeni proizvođač leda | Ne |
| Nosač boca | Da |
| Broj podesivih polica u odjeljku hladnjaka | 3 |
| Materijal polica | Staklo |
| Termometar u odjeljku hladnjaka | Digitalni |
| Termometar u odjeljku zamrzivača | Bez |
| Broj temperaturnih zona | 2 |
| Promjenljivo mjesto panta vrata | Da |

Informacije s energetske naljepnice / učinkovitost :

| | |
|---|-------------------------|
| Godišnja potrošnja električne energije (EU 2019/2016) | 217,0 kWh/a |
| Razred zračne akustične buke u zraku | C |
| Zbroj obujma zamrzivačkih odjeljaka | 63 l |
| Ukupni volumen | 246 l |
| Indeks energetske učinkovitosti | 99,8 |
| Uređaj s niskom bukom | Ne |
| QR kod | 1394683 |
| Samo za uređaje za pohranjivanje vina | Ne |
| Zimske postavke | Ne |
| Drugi rashladni uređaj | Ne |
| Volumen zamrzivačkog odjeljka s 0* | 0,0 l |
| Broj zvjezdica | 4 |
| Razred energetske učinkovitosti (EU 2019/2016) | E |
| Neto obujam hladnjaka (l) | 183,0 l |
| Neto obujam zamrzivača (l) | 63,0 l |
| Kapacitet zamrzavanja (kg) | 3,0 Kg/24h |
| Klimatska klasa | N, ST |
| Razina buke (dB(A) re 1 pW) | 38 dB re 1 pW |
| Sustav protiv zaleđivanja NoFrost | U zamrzivačkom prostoru |
| Sklopka za brzo zamrzavanje | Ne |



Razred energetske učinkovitosti ... u rasponu od A (najučinkovitije) do G (najmanje učinkovito) Potrošnja energije izražena u kWh godišnje (tj. za 24 sata × 365 dana), opisana kao: "Potrošnja energije XYZ kWh godišnje, na temelju rezultata standardnog ispitivanja za 24 sata. Stvarna potrošnja energije ovisi o načinu korištenja i smještaju uređaja. Vrijeme čuvanja u slučaju nestanka struje definirano je kao «Sigurnost kod prestanka napajanja Z sati» (definirana kao vrijeme porasta temperature) Sve HRN EN (hrvatske norme) su identičene EN (europskoj normi) i imaju istu brojčanu oznaku.